



**INSTRUKCJA
MONTAŻU I EKSPLOATACJI
ZACZEPU KULOWEGO DO SAMOCHODU:
Subaru Legacy V (4D)
(09/2009 - 2014)**

Nr kat. **S-367**

PRZEZNACZENIE

Zaczepek kulowy **S-367** jest przeznaczony do holowania przyczepy. Zaczepek ten posiada aktualne Świadectwo Homologacji uprawniające do oznaczenia wyrobu znakiem homologacji **e4**.

WARUNKI MONTAŻU

Zaczepek kulowy **S-367** może być używany i eksploatowany w samochodzie o właściwym stanie technicznym elementów nadwozia. Zaczepek musi być zamontowany i eksploatowany w samochodzie zgodnie z niniejszą instrukcją.

Wszystkie śruby i nakrętki występujące w zaczepek kulowym muszą być dokręcone odpowiednim momentem obrotowym (Mo) o wartościach podanych w poniższej tabeli (dla śrub w klasie 8.8):

M8	-	25 (Nm)	M12	-	85 (Nm)
M10	-	50 (Nm)	M16	-	200 (Nm)

WARUNKI EKSPLOATACJI

Zaczepek kulowy **S-367** posiada tabliczkę znamionową określającą prawidłowe i bezpieczne obciążenie zaczepeku, tj.:

Typ: S-367 F e4 00-4432 D = 9,8 kN S = 80 kg R = 1800 kg	Numer katalogowy zaczepeku kulowego Klasa zaczepeku kulowego (urządzenia sprzęgającego) Nr świadectwa Homologacji zaczepeku kulowego Teoretyczna siła odniesienia działająca na zaczepek kulowy Max. dopuszczalne obciążenie pionowe kuli zaczepeku Max. dopuszczalne obciążenie holowanej przyczepy
--	---

Siłę D wylicza się ze wzoru:

$$D = g \times \frac{T \times R}{T + R} \text{ kN}$$

T-technicznie dopuszczalna maksymalna masa, w tonach, pojazdu ciągnącego (także ciągników holujących) łącznie, jeśli występuje, z obciążeniem pionowym przyczepy z osią centralną.
R-technicznie dopuszczalna maksymalna masa, w tonach, przyczepy samochodowej z dyszlem ruchomym w płaszczyźnie pionowej lub naczepey.
g- przyspieszenie ziemskie (przyjmowane jako 9,81 m/s²)

Podczas eksploatacji poszczególne elementy zaczepeku kulowego powinny być utrzymane w należytym stanie technicznym i zabezpieczone przed działaniem korozji. W czasie holowania przyczepa musi być złączona dodatkowym elastycznym złączem o odpowiedniej wytrzymałości (linka, łańcuch). W czasie eksploatacji zaczepeku kulowego należy okresowo sprawdzać połączenia śrubowe, a w przypadku poluzowania nakrętek należy je dokręcić.

MONTAŻ

Zaczepek kulowy **S-367** składa się z następujących elementów:

- | | | | | |
|------------------------------------|----------|-------------------------------|--------------|----------|
| 1. Korpus | - 1 szt. | 8. Śruba M10x45 | (PN/M-82105) | - 6 szt. |
| 2. Kula (ACS-6012 / TERWA 30696) | - 1 szt. | 9. Śruba M12x25 | (PN/M-82105) | - 3 szt. |
| 3. Gniazdo kuli | - 1 szt. | 10. Śruba M12x30 | (PN/M-82105) | - 5 szt. |
| 4. Uchwyt gniazda (CZ-050.00) | - 1 szt. | 11. Podkładka sprężysta Ø10,2 | | - 6 szt. |
| 5. Kątownik prawy | - 1 szt. | 12. Podkładka sprężysta Ø12,2 | | - 8 szt. |
| 6. Kątownik lewy | - 1 szt. | 13. Podkładka okrągła Ø13,0 | | - 8 szt. |
| 7. Podkładka specjalna Ø30/Ø10,5x3 | - 6 szt. | 14. Nakrętka M12 | | - 2 szt. |

W celu zamontowania zaczepeku kulowego należy przestrzegać poniższego opisu:

1. Montaż zaczepeku wymaga demontażu i podcinania zderzaka tylnego.
2. Zdemontować zderzak tylny samochodu wraz ze wzmocnieniem (wzmocnienie nie będzie ponownie wykorzystane).

20.09.2022.

Nr kat. **S-367**

3. Opuścić ostatni tłumik z wieszaka oraz zdemontować osłonę termiczną.
4. Wsunąć do wewnątrz podłużnic kątowniki (5 i 6) i skręcić od spodu w fabrycznych punktach śrubami M10x45 (8) wraz z podkładkami sprężystymi Ø10,2 (11), podkładkami specjalnymi Ø30/Ø10,5x3 (7).
5. Przyłożyć korpus (1) do pasa tylnego na wystające szpilki i skręcić za pomocą nakrętek fabrycznych.
6. Dokręcić korpus (1) do kątowników (5 i 6) śrubami M12x30 (10) wraz z podkładkami zwykłymi Ø13,0 (13), podkładkami sprężystymi Ø12,2 (12) i nakrętkami M12 (14).
7. Do korpusu (1) dokręcić gniazdo kuli (3) i uchwyt gniazda elektrycznego (4) śrubami M12x30 (10)-1 szt. i M12x25 (9)- 3 szt. (zgodnie ze schematem).
8. Zamontować osłonę termiczną i zawiesić tłumik.
9. Wykonać podcięcie w zderzaku według załączonego szablonu (~262x95 mm).
10. Zamontować zderzak do samochodu.
11. Wpiąć kulę (2) do gniazda (3) zgodnie z załączoną instrukcją.

Uwaga:

Do korpusu zaczepeku (1) może być zamontowana kula (2) o innej konstrukcji niż podano w niniejszej instrukcji pod warunkiem, że:

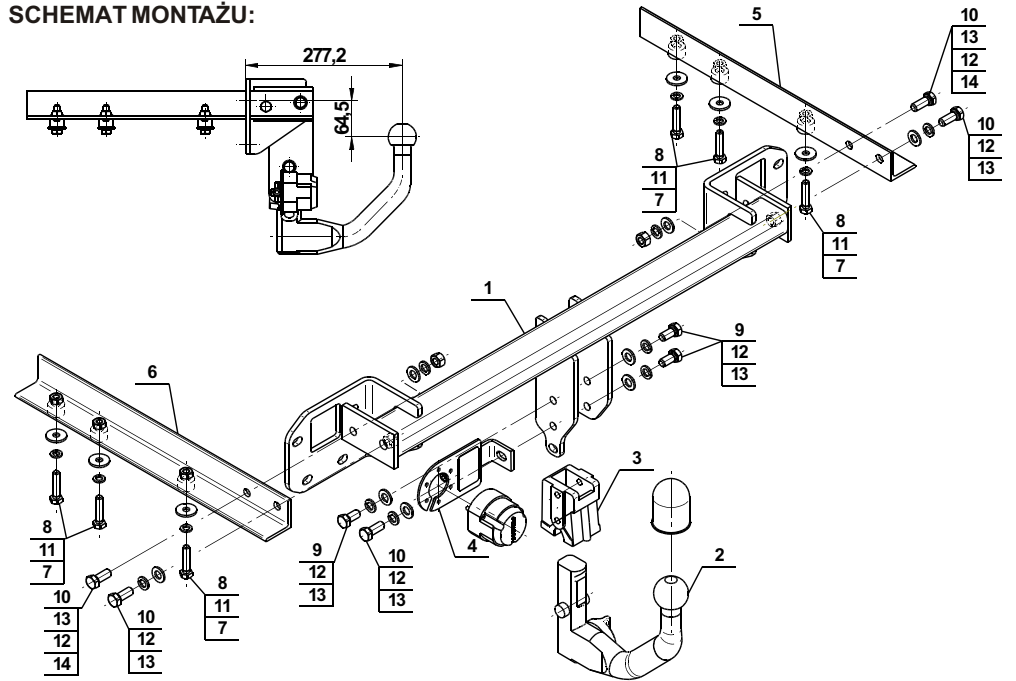
1. Zastosowana kula posiada tabliczkę znamionową z numerem homologacji.
2. Parametry D i S mają wartość większą lub równą od wartości korpusu (1).
3. Położenia środka kul jest zgodne z rysunkiem.

Przestrzeganie niniejszej instrukcji zapewnia prawidłowy montaż i eksploatację zaczepeku kulowego S-367.

Po zamontowaniu zaczepeku kulowego **S-367** należy uzyskać wpis w dowodzie rejestracyjnym pojazdu.

UWAGA: Sprawdzać połączenia śrubowe po przejechaniu 1000 km. Kulę zawsze utrzymywać w czystości i smarować smarem stałym. Stosować osłonę kuli. Wszystkie uszkodzenia mechaniczne zaczepeku kulowego **S-367** wykluczają dalszą jego eksploatację. Uszkodzony zaczepek nie może być naprawiany. W przypadku nie przestrzegania opisanego sposobu montażu lub niewłaściwego jego użytkowania producent nie ponosi odpowiedzialności za powstałe szkody.

SCHEMAT MONTAŻU:



UWAGA:

Cena zaczepeku kulowego nie obejmuje wiązki elektrycznej.

Nr kat. **S-367**



**TOW BAR FOR
Subaru Legacy V (4D)
(09/2009 - 2014)
FITTING AND OPERATION MANUAL**

Cat. No. **S-367**

DESTINATION

Tow bar **S-367** is designed for towing a trailer. This ball hook has a current certification of approval authorizing the product with **e4** certification sign.

FITTING CONDITIONS

Tow bar **S-367** can be used and operated in a car with proper technical conditions of body elements. Those parts cannot be mechanically damaged. The ball hook has to be installed and operated in a car according to this instruction. All bolts and nuts in ball hook have to be screwed down with proper torque (Mo). Torque values are given below:

M8	-	25 (Nm)	M12	-	85 (Nm)
M10	-	50 (Nm)	M16	-	200 (Nm)

OPERATION CONDITIONS

The tow bar **S-367** has a rating plate describing correct and safe loads of the hook:

Typ: S-367 F e4 00-4432 D = 9,8 kN S = 80 kg R = 1800 kg	Tow bar catalogue number Tow bar class (compressing device) Tow bar certification of approval number Teoretical related force working on a ball hook Max permissible vertical load of the hook ball Max permissible load of towing trailer
--	---

D - force is calculated using the following formula:

$$D = g \times \frac{T \times R}{T + R} \text{ kN}$$

T-technically permissible maximum mass in tonnes of the towing vehicle (also towing tractors) including, if necessary, the vertical load of a centrale axle trailer.
R-technically permissible maximum mass in tonnes of the full trailer with drawgal free to move in the vertical plane or of the semi-trailer.
g-acceleration due to gravity (assumed as 9,81 m/s²)

During operating individual elements of ball hook should be kept in a proper technical condition and protected from corrosion. The trailer must be linked with an elastic joint with proper durability (cord, chain) while towing. It is necessary to check periodically bolt joints during operating the ball hook. If screws are eased, it is necessary to screw them down.

FITTING

The tow bar **S-367** is made up of the following elements:

- | | | | |
|--|------------|-------------------------|------------|
| 1. Towbar mainframe | - 1 piece | 8. Screw M10x45 | - 6 pieces |
| 2. Tow ball (ACS-6012 / TERWA 30696) | - 1 piece | 9. Screw M12x25 | - 3 pieces |
| 3. Tow ball socket | - 1 piece | 10. Screw M12x30 | - 5 pieces |
| 4. Electrical socket plate (CZ-050.00) | - 1 piece | 11. Spring washer Ø10,2 | - 6 pieces |
| 5. Right anglebar | - 1 piece | 12. Spring washer Ø12,2 | - 8 pieces |
| 6. Left anglebar | - 1 piece | 13. Flat washer Ø13,0 | - 8 pieces |
| 7. Special washer Ø30/Ø10,5x3 | - 6 pieces | 14. Nut M12 | - 2 pieces |

Please follow the installation fitting instruction below in order to ensure correct installation of the towbar:

1. Rear bumper cutting and removing is required.
2. Remove the rear bumper with it reinforcement (reinforcement will not be reused).

20.09.2022.

Cat. No. **S-367**

3. Leave the silencer and remove the thermal shield.
4. Insert anglebars (5 and 6) to the inside of stringers at factory points using bolts M10x45 (8) with spring washers Ø10,2 (11) and special washers Ø30/Ø10,5x3 (7).
5. Attach the corps (1) to the rear bumper on protruding pins and screw on using the factory nuts.
6. Tighten the corps (1) to the anglebars (5 and 6) using bolts M12x30 (10) with flat washers Ø13,0 (13), spring washers Ø 12,2 (12) and nuts M12 (14).
7. To the corps (1) attach tow ball socket (3) and electrical plate (4) using bolts M12x25 (9) (3 pcs), M12x30 (10) (one piece) according to the drawing.
8. Install the thermal shield and hang on the silencer.
9. Perform the undercut (cutting) in the bumper according to the enclosed template (~262x95 mm).
10. Install the rear bumper to the car.
11. Attach the tow ball (2) to the socket (3) according to the scheme.

Caution:

- Different types of (2) may be attached to the (1) only if:
1. The adapted tow has its own information label with homologation number
 2. D and S values are equal or higher than (1) values.
 3. Tow ball centre-point is in accordance with the drawing

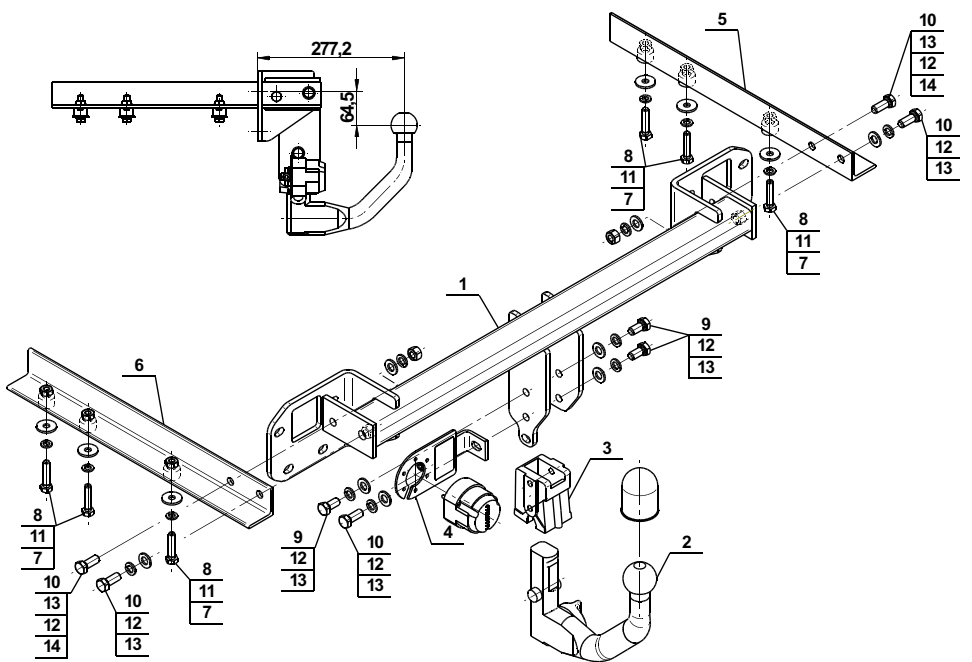
Obeying this instruction assures correct montage and the S-367 tow bar operating.

After assembling of the tow bar **S-367** you have to get entry in cars registration book.

CAUTION:

Check if all bolts and nuts are correctly tightened after 1000km. Keep tow ball clean, grease and cased. All mechanical damages of tow bar excludes its further exploitation. Damaged ball hook **cannot be repaired**. In case of braking the rules of montage or improper usage manufacturer **do not take**

MONTAGE DIAGRAM:



NOTE:

Bunch of wires is not included (in total price).

Cat. No. **S-367**

STEINHOF Montage und Gebrauchsanleitung für die Anhängerkupplung: Subaru Legacy V (4D) (09/2009 - 2014)



Katalognummer S-367

Verwendungsbereich

Die Anhängerkupplung **S-367** ist für das Ziehen eines Anhängers bestimmt. Die Anhängerkupplung besitzt das Prüfzeichen **e4**.

Vorbedingungen für die Montage der Anhängerkupplung

Die Anhängerkupplung **S-367** darf nur an Fahrzeugen montiert und genutzt werden, deren Karosserie in einem einwandfreien technischen Zustand ist. Die Anhängerkupplung darf nur entsprechend der folgenden Anleitungen montiert und genutzt werden.

Alle Schrauben und Muttern entsprechend dem in der folgenden Tabelle angegebenen Drehmoment (Mo) anziehen (das Drehmoment bezieht sich jeweils auf Schrauben der Festigkeitsklasse 8.8):

M8	-	25 (Nm)	M12	-	85 (Nm)
M10	-	50 (Nm)	M16	-	200 (Nm)

Nutzungsbedingungen

Die Anhängerkupplung **S-367** besitzt ein Typenschild, das die Parameter für eine ordnungsgemäße und sichere Belastung der Kupplung angibt:

Typ: S-367	Katalognummer von der Anhängerkupplung
F	Kupplungsklasse
e4 00-4432	Die Homologationsnummer der Anhängerkupplung
D = 9,8 kN	D-Wert
S = 80 kg	Stützlast
R = 1800 kg	Max. Anhängerlast

Der D-Wert wird nach folgender Formel berechnet:

$$D = g \times \frac{T \times R}{T + R} \text{ kN}$$

T-zulässiges Gesamtgewicht des Zugfahrzeugs (oder auch eines Schleppzuges) in Tonnen; einschließlich, falls gegeben, der senkrechten Achslast des Anhängers auf die Zentralachse

R- zulässiges Gesamtgewicht eines PKW-Anhängers mit einer in der Senkrechten beweglichen Deichsel oder eines Aufliegers (in Tonnen)

g- Erdbeschleunigung (9,81 m/s²).

Während der Nutzung sind die einzelnen Kupplungsteile in einem einwandfreien technischen Zustand zu halten und vor Korrosion zu schützen. Während des Schleppvorgangs ist der Anhänger zusätzlich mit einem Seil oder einer Kette von entsprechender Stärke mit dem Zugfahrzeug zu verbinden. Während der Nutzung der Anhängerkupplung sind von Zeit zu Zeit die Verschraubungen zu überprüfen und gegebenenfalls nachzuziehen.

Montageanleitung:

Die Anhängerkupplung **S-367** besteht aus :

1. Gestell	- 1 Stück	8. Schraube M10x45	- 6 Stück
2. Kugel (ACS-6012 / TERWA 30696)	- 1 Stück	9. Schraube M12x25	- 3 Stück
3. Kugel Steckdose	- 1 Stück	10. Schraube M12x30	- 5 Stück
4. Steckdosenhalterung (CZ-050.00)	- 1 Stück	11. Federring Ø10,2	- 6 Stück
5. Rechtes Winkeleisen	- 1 Stück	12. Federring Ø12,2	- 8 Stück
6. Linkes Winkeleisen	- 1 Stück	13. Runde Unterlegscheibe Ø13,0	- 8 Stück
7. Spezielle Unterlegscheibe Ø30/Ø10,5x3	- 6 Stück	14. Mutter M12	- 2 Stück

Um die Anhängerkupplung **S-367** richtig zu montieren ist folgende Beschreibung einzuhalten:

- Die Montage der Anhängerkupplung erfordert Anschnitt und Demontage der hinteren Stoßstange.
- Die hintere Stoßstange mit der Metallverstärkung abschrauben. (Die Verstärkung wird nicht wieder benutzt).
- Den letzten Auspufftopf vom Haken entfernen, die Thermoschutzhaube demontieren.

- In die Längsträger die Winkeleisen (5, 6) schieben und von unten in den vom Werk aus vorhandenen Punkten, mit den Schrauben M10x45 (8), den Federringen Ø10,2 (11), den speziellen Unterlegscheiben Ø30/Ø10,5x3 (7) verschrauben.
- Das Gestell (1) an den hinteren Karosseriestreifen auf die herausragenden Stiften anlegen und mit den vom Werk aus vorhandenen Muttern verschrauben.
- Das Gestell (1) an die Winkeleisen (5, 6) mit den Schrauben M12x30 (10), den Unterlegscheiben Ø13,0 (13), den Federringen Ø12,2 (12) und den Muttern M12 (14) anschrauben.
- An das Gestell (1) die Kugel Steckdose (3) und die Steckdosenhalterung (4) mit den Schrauben M12x30 (10) - 1 Stück und M12x25 (9) - 3 Stück nach Schema anschrauben.
- Die Thermoschutzhaube montieren und den Auspufftopf einbauen.
- Einen Anschnitt in der Stoßstange nach dem beigefügten Muster (~262x95mm) ausführen.
- Die hintere Stoßstange an den Wagen montieren.
- Die Kugel (2) in die Steckdose (3) nach dem beigefügten Zeichnung stecken.

Achtung:

An das Gestell (1) kann eine Kugel (2) von anderer Konstruktion als in obiger Gebrauchsanleitung unter der Bedingung montiert werden:

- Die verwendete Kugel besitzt ein Kennzeichenschild mit der Bauartzulassung.
- Die Parameter D und S haben eine größere oder die gleiche Wert als die vom Gestell (1).
- Die Lage der Kugelmittle ist mit dem Muster übereinstimmend.

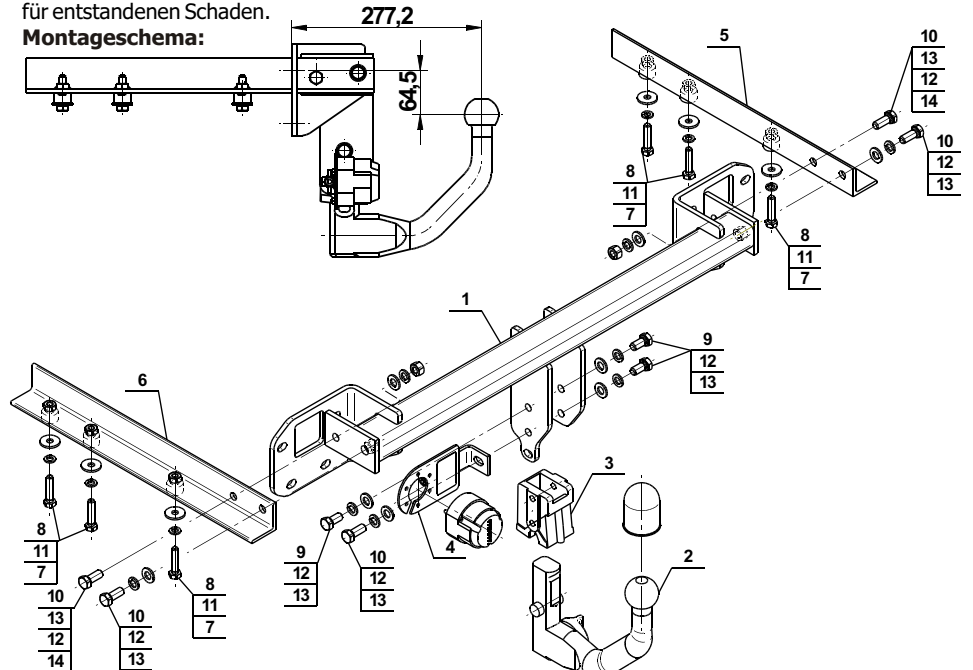
**Die Einhaltung vorliegender Gebrauchsanleitung versichert richtige Montage
Und Nutzung der Anhängerkupplung S-367.**

Montage der Anhängerkupplung **S-367** soll ins Fahrzeugschein eingetragen werden.

Achtung: Nach 1000 km sind die Schraubverbindungen nachzuprüfen. Die Kugel ist sauber einzuhalten und mit Schmierfett einzuschmieren. Eine Kugelschutz ist zu verwenden.

Alle mechanischen Beschädigungen der Anhängerkupplung S-367 schließen weitere Nutzung aus. Die beschädigte Anhängerkupplung ist nicht reparierbar. Sollte die Art der Montage nicht eingehalten oder falsch genutzt werden, übernimmt der Hersteller keine Verantwortung für entstandenen Schaden.

Montageschema:



Achtung: Im Preis der Anhängerkupplung ist kein Elektrosetz enthalten.

Die Anhängerkupplung muss nicht beim TÜV vorgeführt werden, da diese mit dem Zeichen e4 ausgezeichnet ist, es sei denn, dass aktuelle Vorschriften es anders bestimmen. Diese Montageanleitung dient als ABE und muss mit den Fahrzeugpapieren mitgeführt werden.